



Complete Power Solution™

Серия ONL33-II



Источник бесперебойного питания
Инструкция по эксплуатации



POWERCOM

2012/07/09

CR_FV01.03 – 01.16

Версия: 1.2 RUS

powercom.ua

Содержание

1. Введение

- 1.1 Описание
- 1.2 Меры предосторожности

2. Структура ИБП

- 2.1 Блок схема
- 2.2 Описание функциональных узлов
- 2.3 Режимы работы

3. Панель управления

- 3.1 Описание сенсорной ЖК-панели
- 3.2 Функции ЖК-панели

4. Расположение и инсталляция

- 4.1 Расположение
- 4.2 Инсталляция

5. Порядок работы

- 5.1 Процедура включения
- 5.2 Процедура выключения
- 5.3 Процедура технического обслуживания
- 5.4 Процедура возврата из режима технического обслуживания
- 5.5 Процедура мгновенного аварийного выключения
- 5.6 Мониторинг

6. Обслуживание и хранение

7. Устранение неисправностей

8. Электрические характеристики ИБП

1 Введение

1.1 Описание

Источники бесперебойного питания (**ИБП**) серии **ONL33-II** представляют собой современную систему под управлением высокопроизводительного Цифрового Сигнального Процессора или **DSP** (Digital Signal Processor). **ИБП** серии **ONL33-II** предназначены для гарантированного электропитания вычислительного и телекоммуникационного оборудования. В данной системе использованы последние достижения в области, как промышленности, так и информационных технологий. **ИБП** серии **ONL33-II** представляют собой экономичные, компактные, удобные в эксплуатации и обслуживании устройства. Использование для управления системой нового высокопроизводительного **DSP**-процессора предоставляет пользователю дополнительные возможности по энергосбережению и коммуникации. Высокочастотный инвертор с широтно-модулированным управлением обеспечивает идеальную синусоидальную форму выходного напряжения высокой стабильности. Наличие управляемого заряда аккумуляторных батарей создает условия для продолжительной работы аккумуляторов. Применение управляемого трехфазного выпрямителя позволило снизить до минимального уровня помехи **ИБП** во входной сети.

1.2 Меры предосторожности

В данном руководстве содержатся важные инструкции, которых следует придерживаться при установке, эксплуатации и техническом обслуживании **ИБП** и аккумуляторных батарей.



Не прикасаться



Опасно! Высокое напряжение

Приведенные выше два символа являются предупреждающими. Узлы **ИБП**, обозначенные символом «Опасно! Высокое напряжение» указывают на наличие высокого постоянного напряжения – ни в ком случае не прикасайтесь к этим узлам!

По соображениям безопасности при работе от аккумуляторных батарей не выключайте батарейный переключатель и не отключайте батарейный блок.

При отключении **ИБП** на длительное время рекомендуется извлечь предохранители батарейного блока или отключить батарейный выключатель.

При эксплуатации **ИБП** требуется обеспечить заземление корпуса. Все оборудование, подключенное к **ИБП**, требует индивидуального заземления.

Внимание! Инсталляция должна выполняться авторизованным для этих целей производителем персоналом, знающим правила безопасности и электрические стандарты страны, где производится установка оборудования. В случае проведения инсталляции неавторизованным для этих целей производителем персоналом и возникновением неисправностей в работе оборудования в результате действий этого персонала производитель не несёт ответственности за возникновение этих неисправностей.

2.0 Структура ИБП

2.1 Блок схема ONL33-II

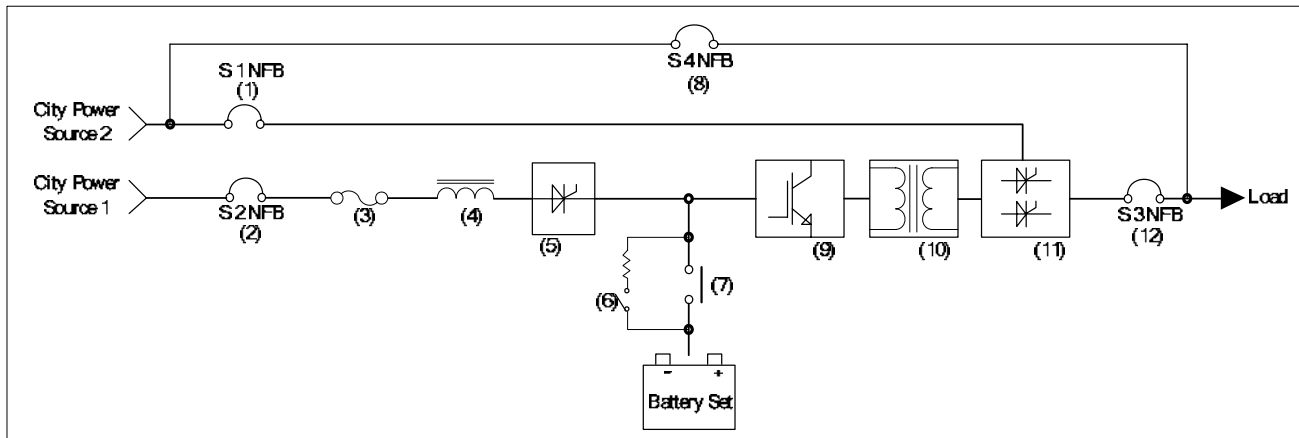


Рис. 2-1

- (1) Автоматический выключатель байпасного входа (S1)
- (2) Автоматический выключатель основного входа (S2)
- (3) Входные предохранители
- (4) 3-фазный дроссель
- (5) Выпрямитель / Зарядное устройство
- (6) Вспомогательное реле аккумуляторов
- (7) Батарейный электромагнитный размыкатель
- (8) Автоматический выключатель технического байпаса (S4)
- (9) Модуль инвертора
- (10) Изолирующий трансформатор
- (11) Модуль статического переключателя
- (12) Выходной автоматический выключатель (S3)

2.2 Описание функциональных узлов

2.2.1 Выпрямитель

1. Модуль выпрямителя, построенный на тиристорах, предназначен для преобразования входного переменного напряжения в постоянное напряжение.
2. Цифровое управление с избыточным резервированием встроенное в модуль выпрямителя обеспечивает высокую стабильность и надежность его работы.
3. Эффективная защита от входного перенапряжения системы.
4. Функция плавного старта выпрямителя.
5. Поддержка плавающего и уравнивающего режима заряда аккумуляторных батарей.
6. Установка времени уравнивающего заряда с панели управления.
7. Выполнение теста аккумуляторных батарей без отключения выходного напряжения.
8. Программируемый ручной и автоматический тест аккумуляторных батарей.
9. Установка тока заряда непосредственно с панели управления.
10. Для соответствия современным требованиям по входным нелинейным искажениям выпрямитель разработан с возможностью использования 12-пульсной схемы выпрямителя. В стандартной комплектации используется 6-пульсный выпрямитель, в качестве дополнительной опции доступен и 12-пульсный выпрямитель.

2.2.2 Инвертор

1. В качестве силовых элементов используются **IGBT** нового поколения.
2. Выходная часть инвертора включает в себя изолирующий трансформатор.
3. Современная **DSP**-технология, применяемая для управления модулем инвертора, обеспечивает полностью цифровое управление.
4. Функция **DSP** цифрового управления позволяет устранить отклонение электрических параметров аналоговой части вследствие естественного старения электронных компонентов и воздействия температуры при одновременном сокращении числа электронных компонентов, что в целом повышает надежность системы.
5. Комплексный метод **A/D** 12-бит обработки сигналов обеспечивает высокую скорость преобразования сигналов.
6. Повышенная надежность достигается за счет продуманной системы охлаждения в сочетании с температурной защитой.

2.2.3 Статический переключатель

1. В качестве силового переключающего элемента используются тиристоры, позволяющие производить переключение между статическим байпасом и инвертором в любых условиях работы.
2. Схема управления с изолированной цепью запуска позволяет контролировать работу тиристорных модулей для достижения нулевого времени переключения между инвертором и статическим байпасом.
3. **DSP**-контроллер полностью управляет отключением выхода **ИБП**, переключением между инвертором и статическим байпасом.

2.2.4 Кнопка аварийного выключения ЕРО

Во время работы **ИБП** при возникновении чрезвычайной аварийной ситуации, оператор может активировать экстренное аварийное отключение **ИБП** нажатием кнопки **ЕРО**, включится подсветка кнопки (см. рис. 2.2.4), при этом нагрузка полностью обесточивается. Для включения системы, повторно нажмите на кнопку **ЕРО**, подсветка кнопки погаснет. Затем нажмите «**Инвертор Выкл**» на сенсорной ЖК-панели,

после появления окна подтверждения нажмите «Да». ИБП перейдет в режим статического байпаса. Для включения инвертора выполните процедуру запуска инвертора.



Рис. 2.2.4

На фото слева показана активированная кнопка **ЕРО**, выход **ИБП** обесточен. На фото справа режим **ЕРО** деактивирован.

2.3 Режимы работы

2.3.1 Нормальный режим работы

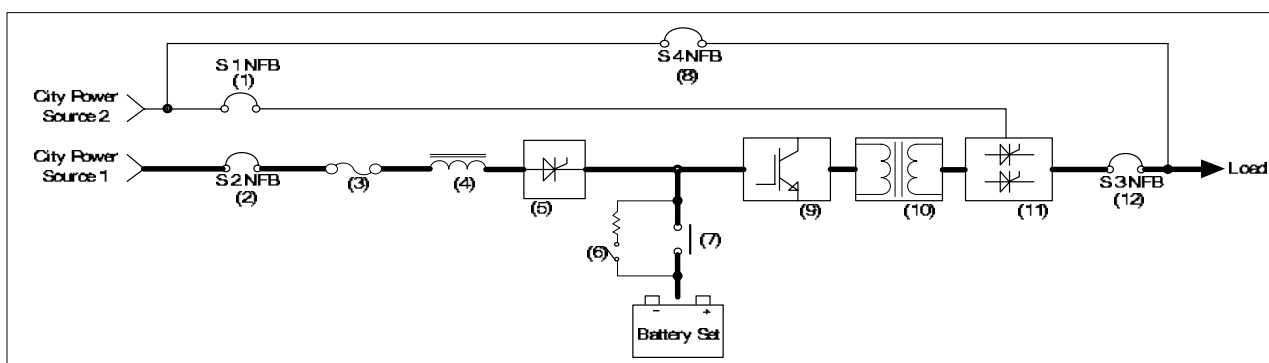


Рис. 2.3.1 Нормальный режим

В этом режиме напряжение входной электросети преобразуется выпрямителем в постоянное напряжение, затем вторично преобразуется инвертором в переменное напряжение высокого качества и через изолирующий трансформатор, статический переключатель и выходной автоматический размыкатель подается в нагрузку. При этом происходит заряд аккумуляторных батарей.

2.3.2 Байпасный режим работы

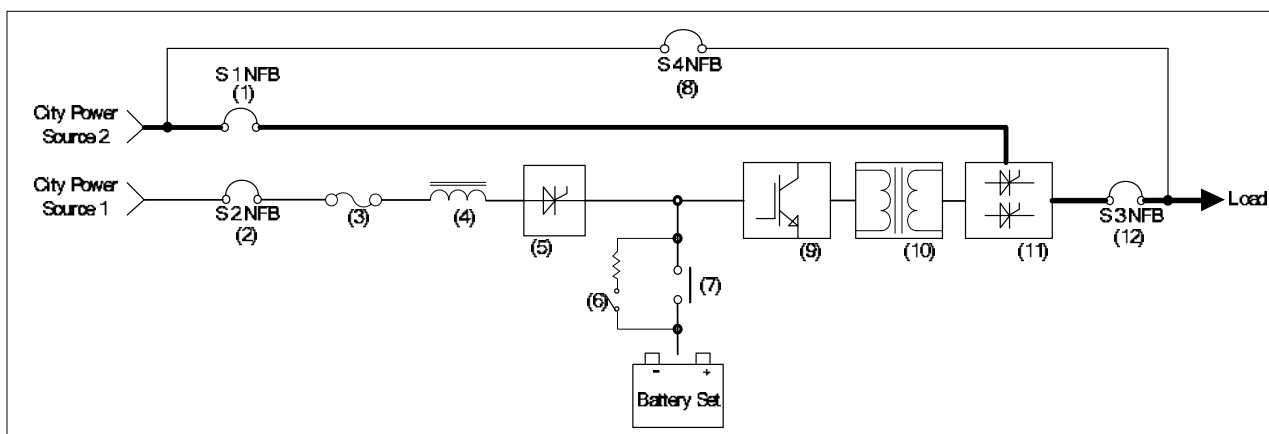


Рис. 2.3.2 Байпасный режим

В этом режиме подключенное оборудование питается через цепь электронного байпаса и не защищается при исчезновении напряжения во входной электросети.

2.3.3 Режим работы от аккумуляторных батарей

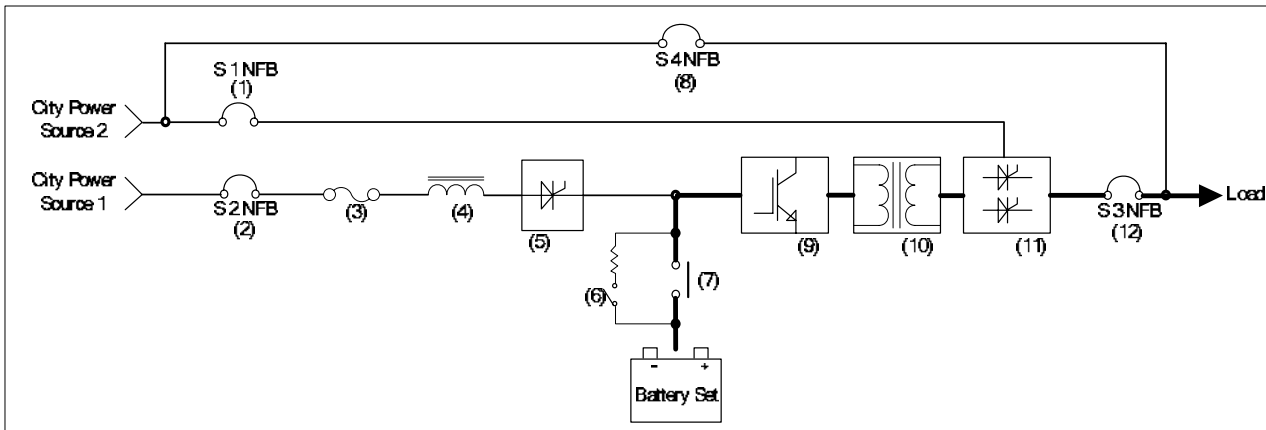


Рис.2.3.3 Режим работы от батарей

При пропадании напряжения входной электросети подключенное оборудование без прерывания начинает питаться от инвертора, в свою очередь получающего энергию от аккумуляторных батарей. Время автономной работы в данном случае определяется емкостью аккумуляторных батарей и мощностью потребляемой подключенным оборудованием. Необходимо сохранить данные и завершить все критические операции, до полного разряда аккумуляторов.

2.3.4 Работа в режиме технического байпаса

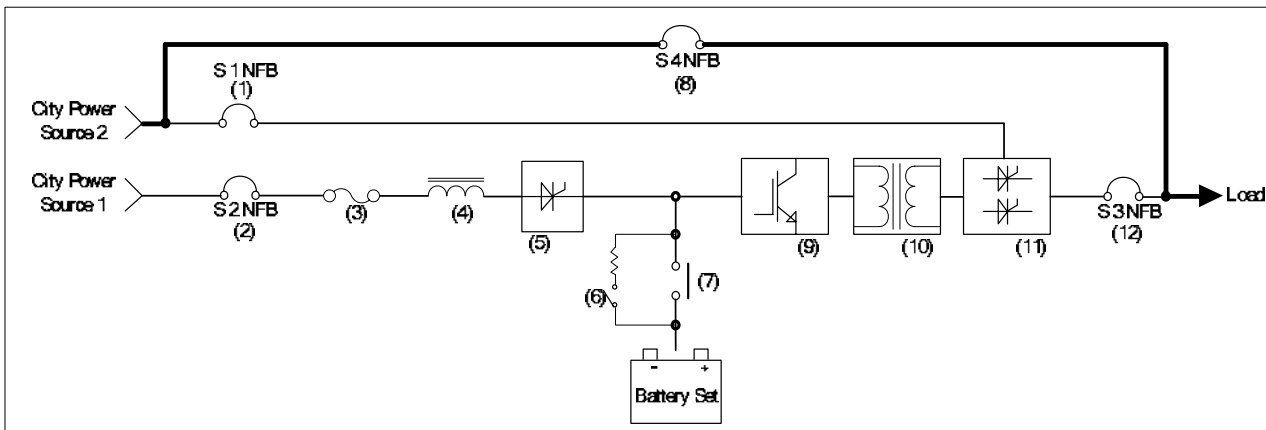


Рис. 2.3.4 Режим технического байпаса

В этом режиме питание подключенного оборудования осуществляется от входной электросети через автомат технического байпаса. Этот режим предназначен только для использования авторизованным техническим персоналом при проведении ремонтных и профилактических работ.

2.3.5 Режим аварийного выключения

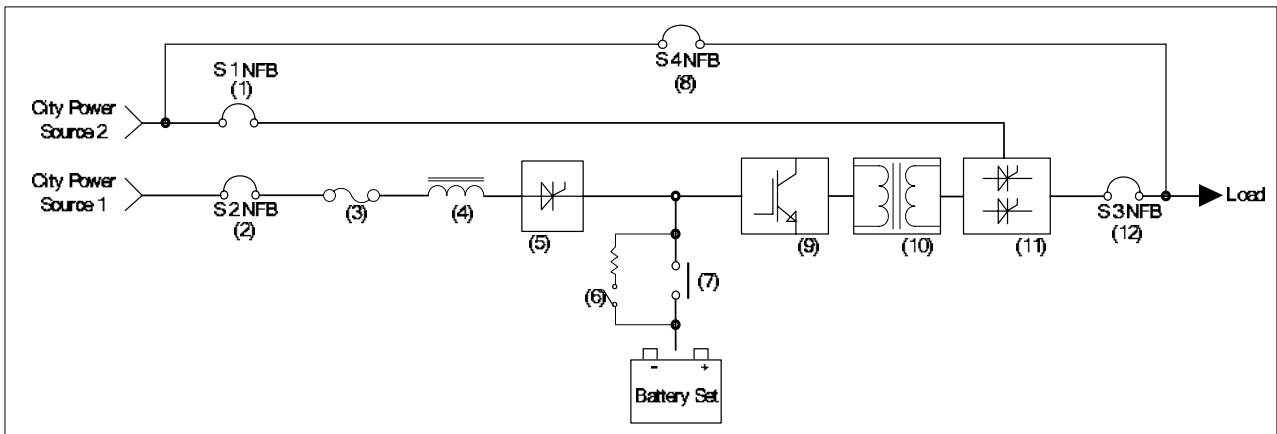


Рис. 2.3.5 Режим аварийного выключения

В случае аварийной ситуации, для мгновенного обесточивания подключенного оборудования, используется режим аварийного отключения.

3. Панель управления

3.1 Описание сенсорной ЖК-панели

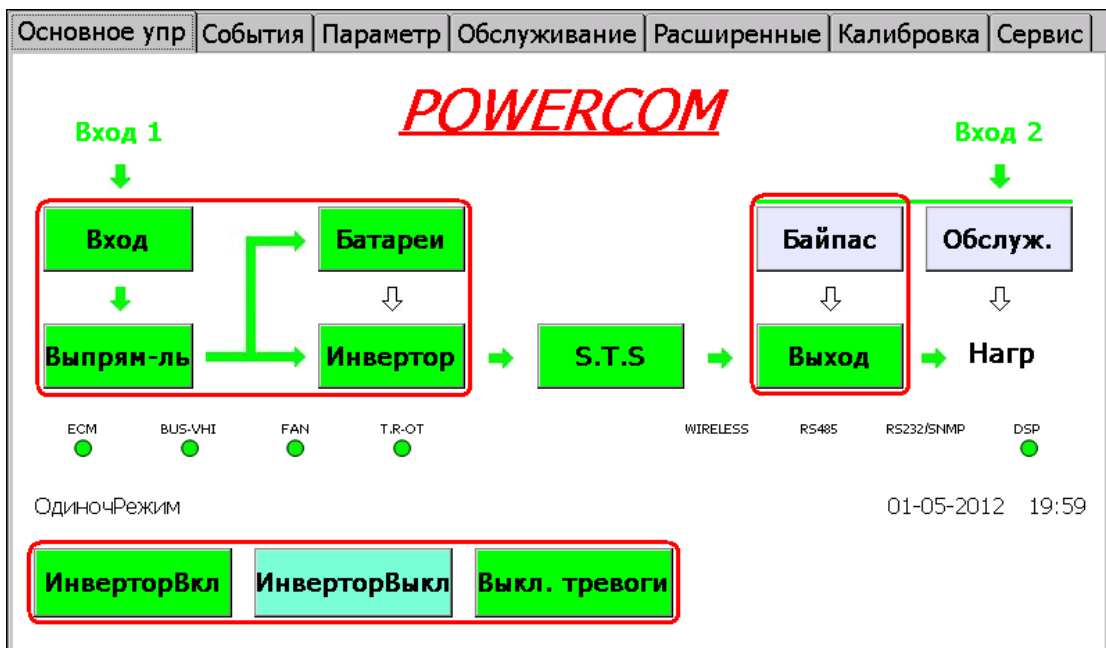


Рис.3.1

На рис. 3.1 показан внешний вид экрана сенсорного дисплея для управления системой с использованием НМІ-интерфейса, расположенного на передней панели ИБП. Вся системная информация и параметры отображаются на дисплее и могут быть изменены оператором. Цветной сенсорный 7" дисплей с разрешением 800 x 480 обладает интуитивно понятным интерфейсом, позволяет производить все необходимые индивидуальные настройки системы, устанавливать требуемые параметры и

производить запись событий и действий оператора во внутреннюю память с возможностью преобразования в текстовый формат для последующего анализа.

3.2 Функции ЖК-панели

На ЖК-панели отображается 7 разделов: Основное управление, События, Пользовательские установки (Параметр), Обслуживание, Расширенные установки (Расширенные), Калибровка, Спецификация. Каждый раздел рассматривается в следующих пунктах.

3.2.1 Основное управление

Раздел **Основное управление** отображает информацию о системе и содержит 6 кнопок-меню: Вход, Выпрямитель, Батарея, Инвертор, Байпас и Выход, при выборе которых предоставляется дополнительная подробная информация.

Также доступны функциональные кнопки основного управления:

Inverter ON: кнопка включения инвертора

Inverter OFF: кнопка выключения инвертора

Alarm silence: включение / выключение звуковой сигнализации

3.2.2 Журнал событий

Журнал событий сохраняет до 400 записей в каждой из 6 страниц, как показано на рис. 3.2.2.1. Суммарно 2400 записей хранятся во внутренней памяти системы с указанием времени и даты события для упрощения диагностики аварийных ситуаций электрической сети, анализа действий оператора и проведения сервисных работ.

Кроме того, журнал событий предоставляет следующие возможности:

1. Открывать два окна для удобства просмотра, как показано на рис. 3.2.2.2
2. Сохранять журнал событий на внешнем накопителе
3. Возможность очистки журнала событий (защищено паролем)

Основное упр	События	Параметр	Обслуживание	Расширенные	Калибровка	Сервис			
Дата	Время	Событ	1	2	3	4	5	6	Вык
83.	01-05-2012	20:01:42	функция очистки файла событий активна						

Рис. 3.2.2.1

Основное упр	События	Параметр	Обслуживание	Расширенные	Калибровка	Сервис			
Дата	Время	Событ	1	2	3	4	5	6	Вык
83.	01-05-2012	20:01:42	функция очистки файла событий активна						

83.	01-05-2012	20:01:42	функция очистки файла событий активна
-----	------------	----------	---------------------------------------

Рис. 3.2.2.2

3.2.3 Пользовательские установки (Параметр)

Пользовательские установки предназначены для установки таких параметров как язык, тест аккумуляторных батарей, режим заряда батарей, удаленное управление, смена паролей, программирование «сухих» контактов, просмотр служебной информации.

Пример экрана пользовательских установок приведен на рисунке 3.2.3.1.

Для входа в данный раздел, требуется ввод пароля. Пароль по умолчанию: 000000. При вводе верного пароля будет отображаться информация, как показано на рисунке 3.2.3.2.

После сохранения сделанных настроек, нажмите на Ввод для блокировки входа в меню.

Основное упр	События	Параметр	Обслуживание	Расширенные	Калибровка	Сервис
Пароль польз. :	<input type="text"/>	Ввод				
<input type="text"/>	<input type="text"/>	<input type="text"/>				
<input type="text"/>	<input type="text"/>	<input type="text"/>				
<input type="text"/>	<input type="text"/>	<input type="text"/>				
<input type="text"/>	<input type="text"/>	<input type="text"/>				
<input type="text"/>	<input type="text"/>	<input type="text"/>				
<input type="text"/>	<input type="text"/>	<input type="text"/>				
<input type="text"/>	<input type="text"/>	<input type="text"/>				

Рис. 3.2.3.1



Рис. 3.2.3.2

3.2.4 Обслуживание

Раздел предназначен исключительно для авторизованных сервисных специалистов и позволяет быстро установить возникшую проблему и определить оптимальное ее решение. **Внимание! неквалифицированное вмешательство может привести к повреждению устройства не подлежащему гарантийному обслуживанию и снятию с гарантийного обслуживания.** Экран раздела представлен на рисунке 3.2.4.1.

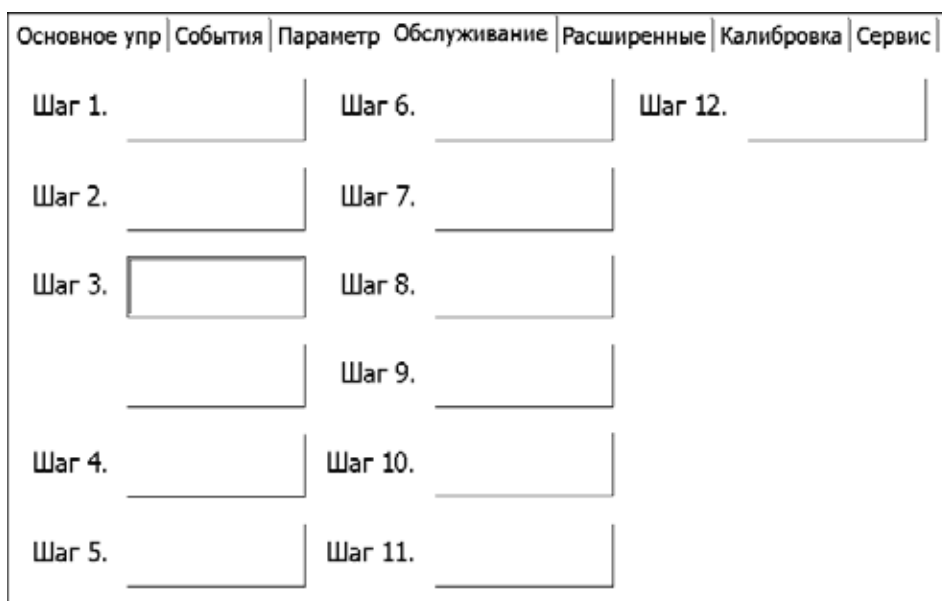


Рис. 3.2.4.1

3.2.5 Расширенные установки (Расширенные)

Предназначены для авторизованных сервисных специалистов и позволяет устанавливать параметры **ИБП**: модель, тип системы ввода, напряжения резерва, входных и выходных параметров **ИБП**, параметров изолирующего трансформатора, параметров батарей, журнала событий, сохраненных данных и прочие. Внешний вид экрана раздела представлен на рисунке 3.2.5.1

Нажмите на соответствующее поле для ввода пароля, пароль для расширенных установок ежегодно меняется автоматически. За более подробной информацией обращайтесь, пожалуйста, в авторизованный сервисный центр производителя.

После сохранения сделанных настроек, нажмите на Ввод для блокировки входа в меню.

Основное упр | События | Параметр | Обслуживание | **Расширенные** | Калибровка | Сервис

Пароль к доп. настр. : Ввод

Рис. 3.2.5.1

3.2.6 Калибровка

Раздел Калибровка предназначен исключительно для авторизованных сервисных специалистов и позволяет производить настройку основные параметры **ИБП**: значений напряжений, токов, температур и т.п.

Внешний вид раздела Калибровка показан на рисунке 3.2.6.1.

Основное упр | События | Параметр | Обслуживание | **Расширенные** | **Калибровка** | Сервис

Компенсация

Вход напряжение Выпрям/зарядник Входной ток

Вых. напряжение Выходной ток

Рис. 3.2.6.1

Для ограничения доступа вход в раздел Калибровка защищен паролем. После сохранения сделанных настроек нажмите на Ввод для блокировки входа в меню.

3.2.7 Спецификация и сервис

Этот раздел предназначен для отображения спецификации ИБП и сервисной информации.

Внешний вид экрана представлен на рисунке 3.2.7.1.

Основное упр	События	Параметр	Обслуживание	Расширенные	Калибровка	Сервис
Модель :				Расчет время резерва :		
Вх/Вых трансформ :				Изготовитель :		
Вход. напряжен. :				Дата производства :		
Напряж. байпаса :				Серийный № ИБП :		
Вход. система :				Дата инсталляции :		
Вых. напряжение :				Дата замены батарей :		
Выход системы :				Версия ПО HMI :		
Выход. частота :				Версия ПО 3300 :		
Ток заряда :				Версия ПО 3305 :		
Производ-ль батарей :				Телефон сервиса :		
Тип батарей :						
Напряж. батарей :						
Кол-во батарей :						
Блок батарей :						

Рис. 3.2.7.1

4.0 Расположение и инсталляция

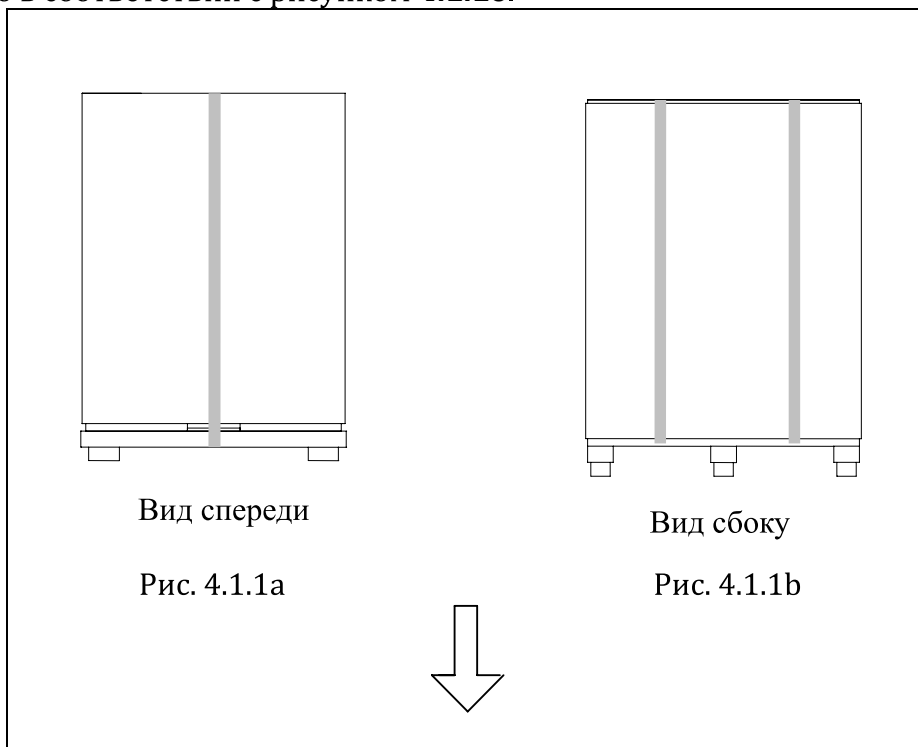
4.1 Расположение

4.1.1 Транспортировка

Как правило, система поставляется в виде блока ИБП и одного или нескольких батарейных шкафов. Необходимо соблюдать нижеследующие правила транспортировки:

1. На рисунках 4.1.1а и 4.1.1б показана упаковка ИБП, габариты которой могут существенно различаются в зависимости от модели и спецификации.
2. Система должна разгружаться и размещаться в соответствии с символами направления на наружной упаковке. Транспортировка ИБП должна производиться строго в вертикальном положении в соответствии с символами направления на наружной упаковке. Не допускается транспортировка или перемещение ИБП в горизонтальном положении или если он установлен на наклонной поверхности.
3. При перевозке грузовой машиной, пожалуйста, надежно зафиксируйте ИБП или батарейный шкаф по центру во избежание соскальзывания в одну из сторон. Смещение груза на неровностях дороги может представлять опасность при транспортировке. Рекомендуется, чтобы ИБП и батарейный шкаф размещались параллельно длине грузового автомобиля и фиксировались тросом во избежание смещения при транспортировке как изображено на рисунке 4.1.1с.

4. Во время транспортировки не снимайте упаковку с **ИБП** и батарейного шкафа во избежание внешних воздействий, ведущих к повреждению устройства.
5. Не допускайте попадания воды в процессе транспортировки.
6. Не допускайте падений или ударов по устройству для исключения повреждений.
7. При погрузке и разгрузке **ИБП** и батарейного шкафа в грузовую машину необходимо использовать автопогрузчик в соответствии с рисунками **4.1.1d** и **4.1.1e**.
8. Для перемещения устройства между этажами возможно использование лифта, тем не менее, необходимо обратить внимание на ограничения по грузоподъемности и габаритам лифта и соответствия веса и габаритов ИБП и батарейного шкафа. При необходимости упаковка **ИБП** и батарейного шкафа может быть снята заранее. Если лифт не соответствует требованиям по грузоподъемности, используйте подъемное устройство в соответствии с рисунком **4.1.1e**.



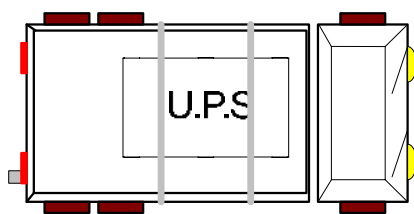


Рис. 4.1.1с

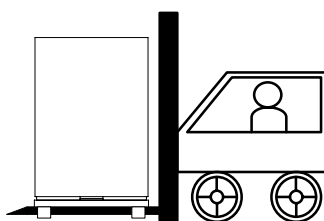
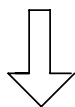


Рис. 4.1.1d

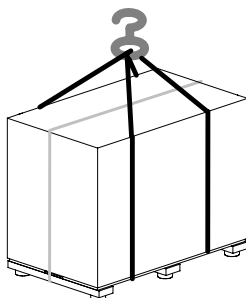
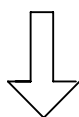


Рис. 4.1.1е

4.1.2 Снятие транспортной упаковки

Пожалуйста, следуйте приведенной ниже иллюстрированной последовательности снятия транспортной упаковки **ИБП**:

1. Вначале разрежьте стягивающие пластиковые ленты, удерживающие картонную упаковку, и снимите ее вверх как показано на рисунках **4.1.2a**, **4.1.2b**, **4.1.2c**.
2. Снимите полиэтиленовый пакет, защищающий оборудование.
3. Удалите L-образные металлические пластины, удерживающие **ИБП** на паллете в соответствии с рисунком **4.1.2d** и **4.1.2e** (открутите шурупы).
4. Используя четыре подъемных кольца на верхней части **ИБП**, снимите его при помощи подъемного устройства или погрузчика с паллеты в соответствии с рисунком **4.1.2f**.

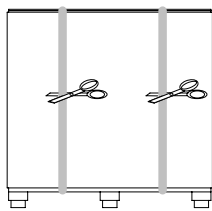


Рис. 4.1.2a

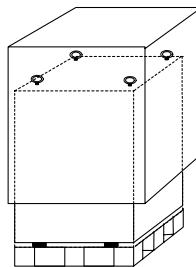


Рис. 4.1.2b

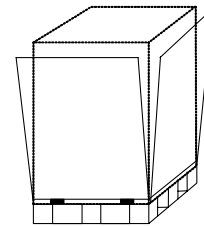


Рис. 4.1.2c

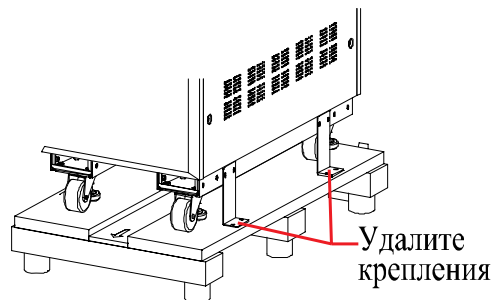
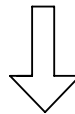


Рис. 4.1.2d

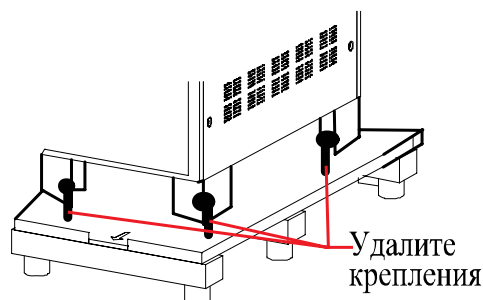


Рис. 4.1.2e

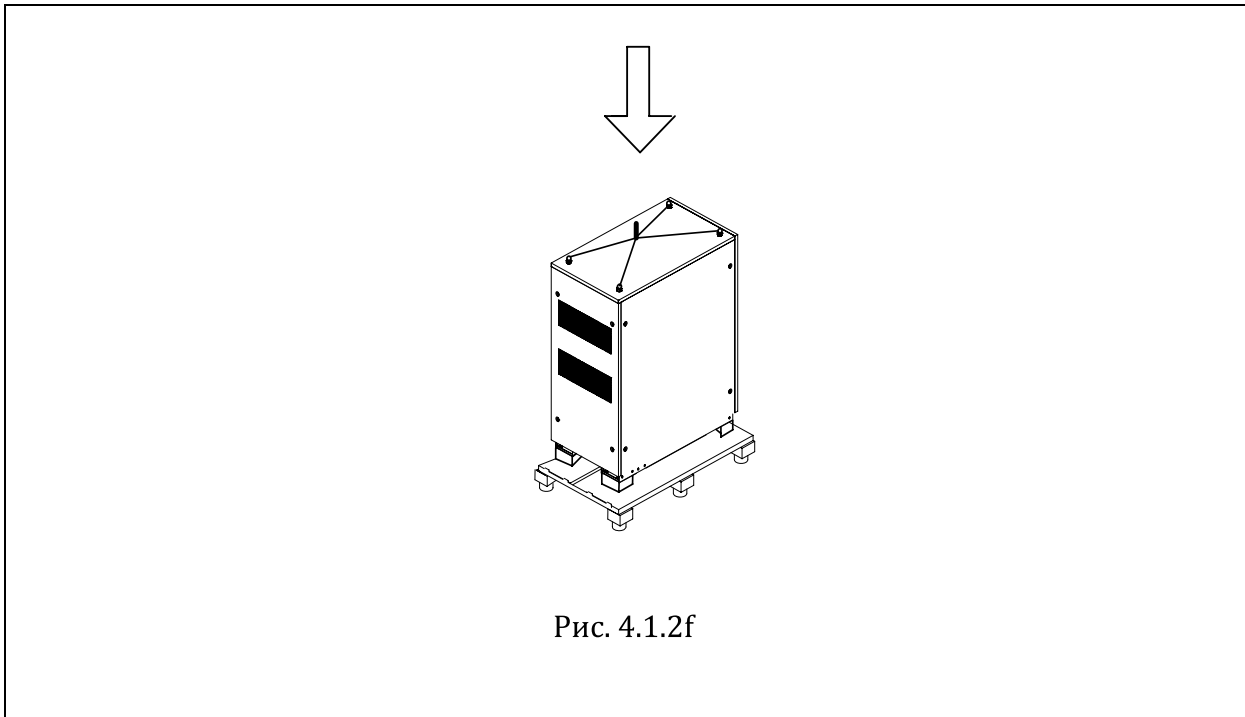


Рис. 4.1.2f

4.1.3 Рекомендации по расположению и условиям окружающей среды

1. Размещайте **ИБП** в чистом помещении, оборудованном системами вентиляции и кондиционирования. Рабочая температура окружающей среды для **ИБП** должна находиться в диапазоне от 0°C до +28°C. При выходе температуры за указанные пределы срок службы **ИБП** и аккумуляторных батарей уменьшается. Рекомендуемый температурный режим составляет +10°C ~ +25°C.
2. Вентиляционные отверстия для притока воздуха находятся на обеих боковых стенках корпуса и нижней поверхности **ИБП**. Вентиляционные отверстия для оттока воздуха находятся на задней стенке корпуса как показано на рисунке **4-3-а**. Никогда не закрывайте вентиляционные отверстия посторонними предметами во избежание перегрева **ИБП** и выхода его из строя.
3. Расстояние до ближайших стен или объектов должно обеспечивать беспрепятственный доступ к **ИБП** для проведения регламентных работ или ремонта. Для нормального охлаждения устройства необходимо расстояние не менее 15 см до боковых стенок и не менее 50 см до задней и верхней стенок **ИБП**.
На рисунке **4.1.3b** изображен вид сзади, на рисунке **4.1.3c** вид сверху.
4. В таблице **4.1.3d** приведены данные тепловыделения в единицах **ВТУ** для серии **ONL33-II** (одна тепловая единица равна 0.293 Ватт).
5. Для обеспечения безопасной эксплуатации оборудования размещайте его в помещении с ограничением доступа неподготовленного персонала и оборудованном системой пожарной безопасности.

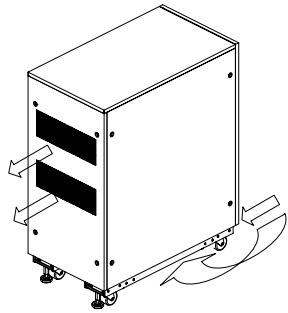


Рис. 4.1a

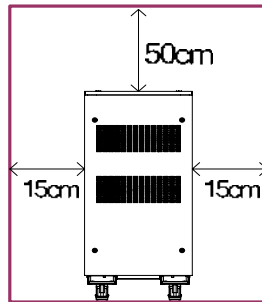


Рис. 4.1.3b

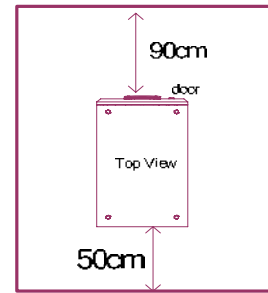


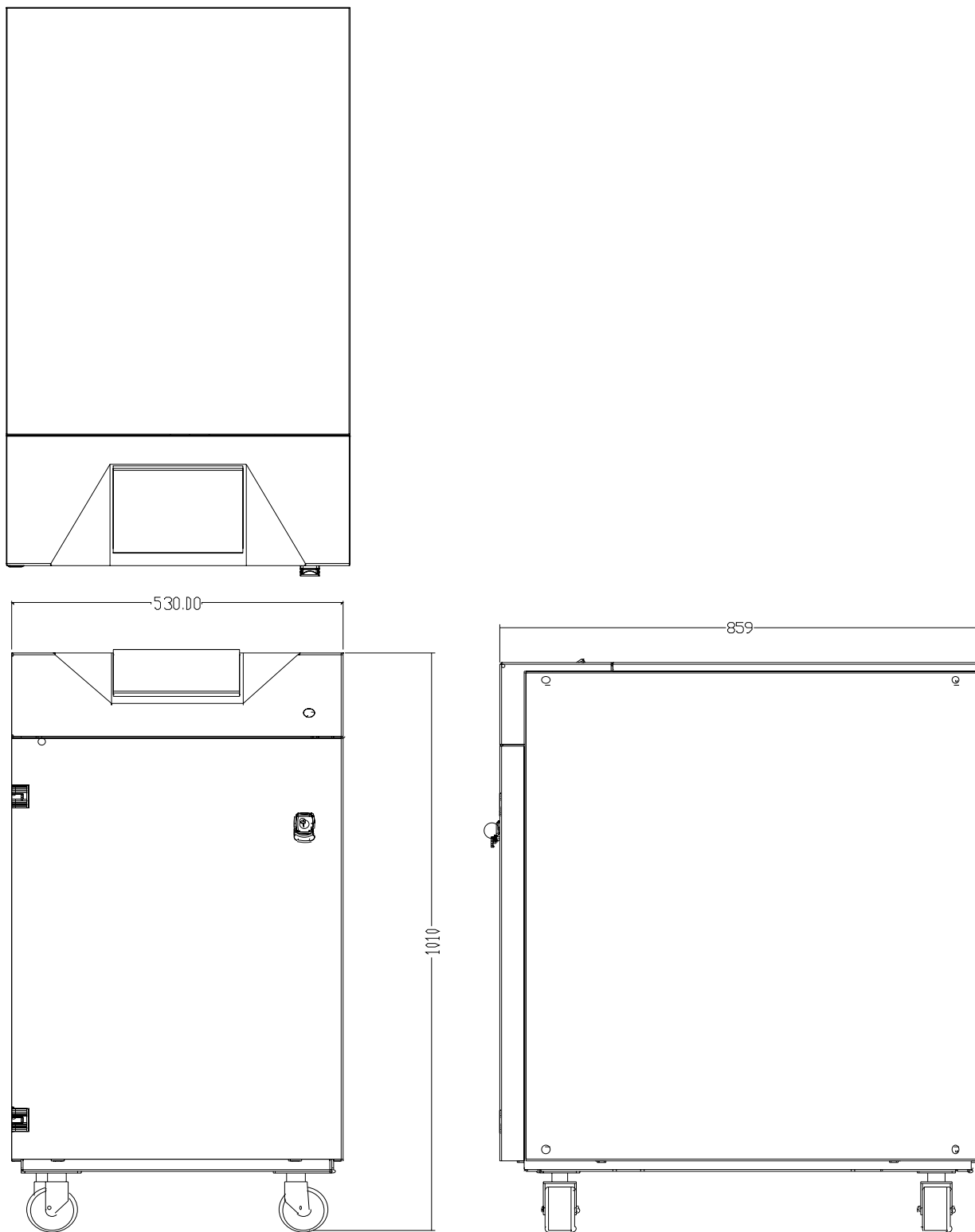
Рис. 4.1.3c

Таблица 4.1.3d Значения тепловыделения для каждой модели ИБП

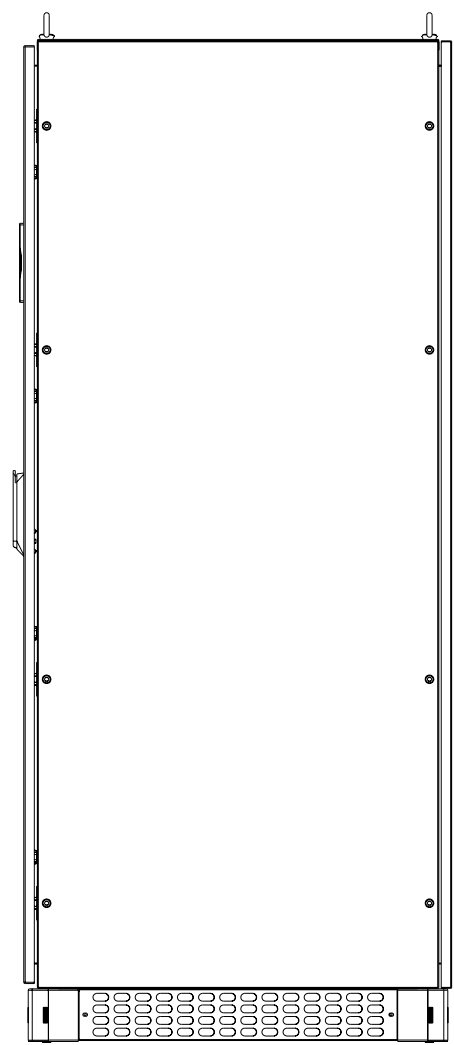
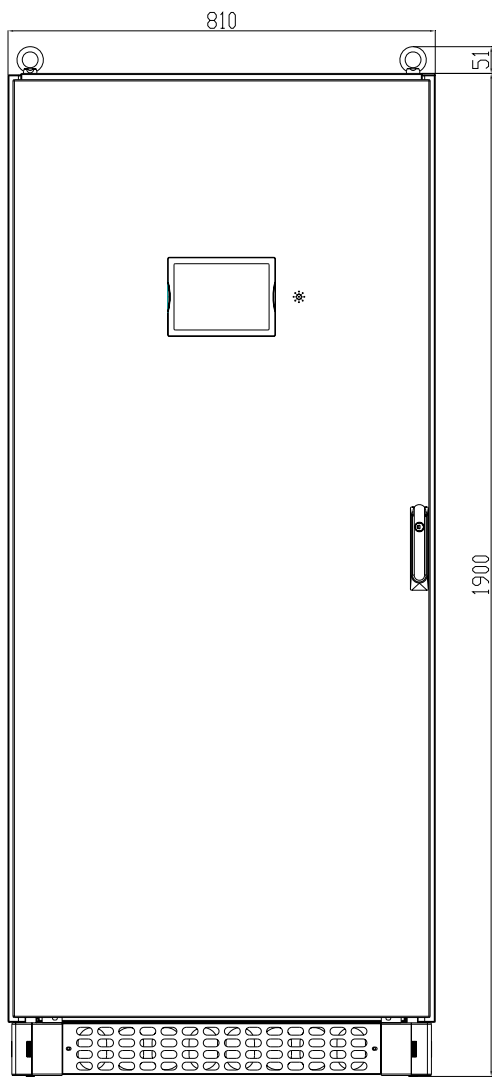
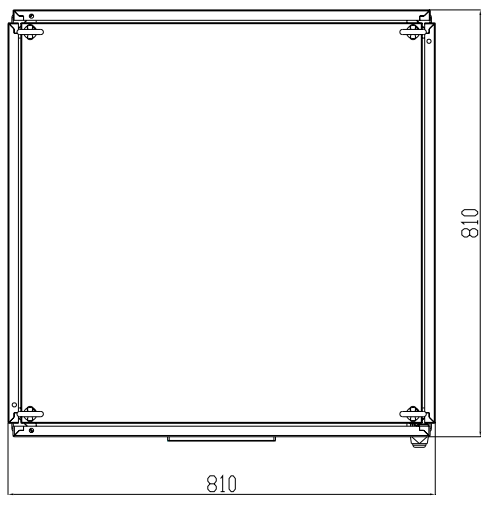
Модель	BTU	Модель	BTU
ONL-II-10K33	3542	ONL-II-100K33	24520
ONL-II-15K33	5313	ONL-II-120K33	29424
ONL-II-20K33	6539	ONL-II-160K33	34873
ONL-II-30K33	9808	ONL-II-200K33	43592
ONL-II-45K33	13486	ONL-II-250K33	51084
ONL-II-60K33	16347	ONL-II-300K33	57214
ONL-II-80K33	21796	ONL-II-400K33	70837

4.1.4 Габаритные размеры

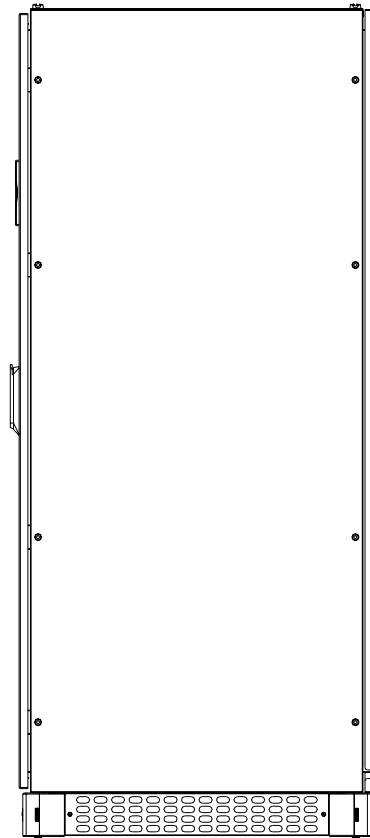
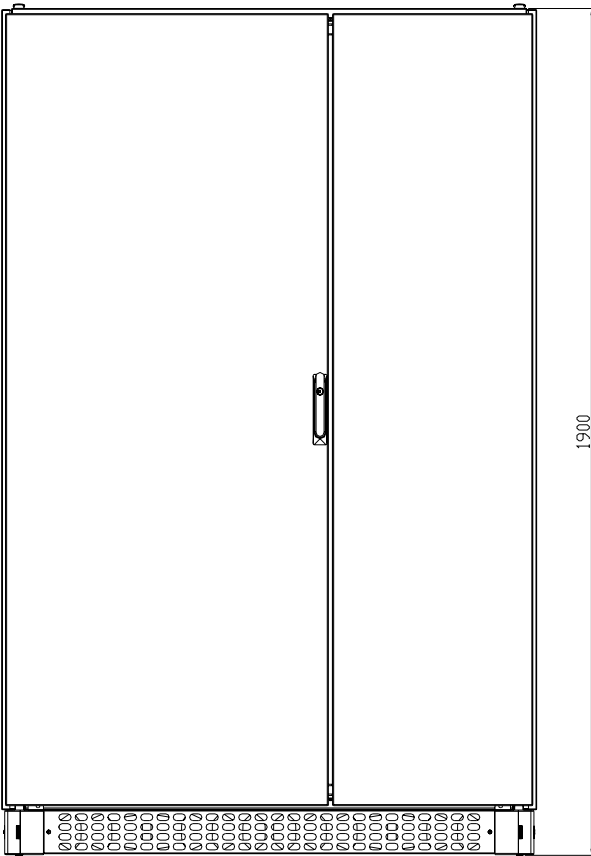
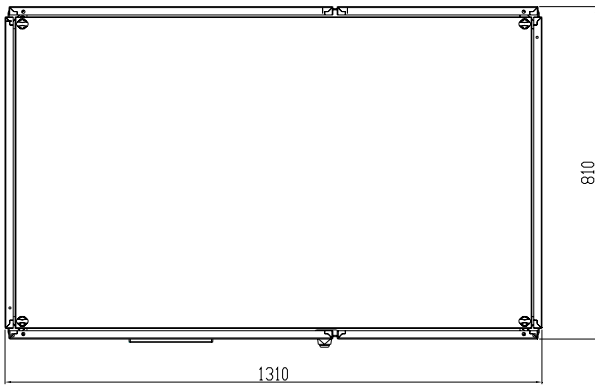
Модель ONL-II-10K ~30K33 120В/208В и 220В/380В



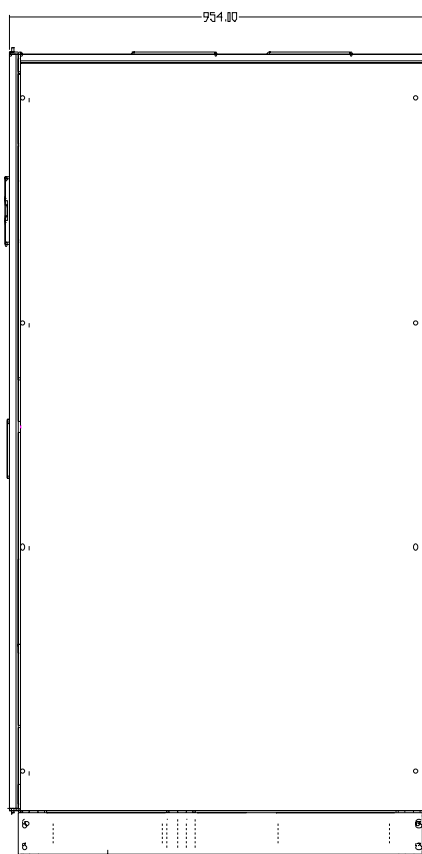
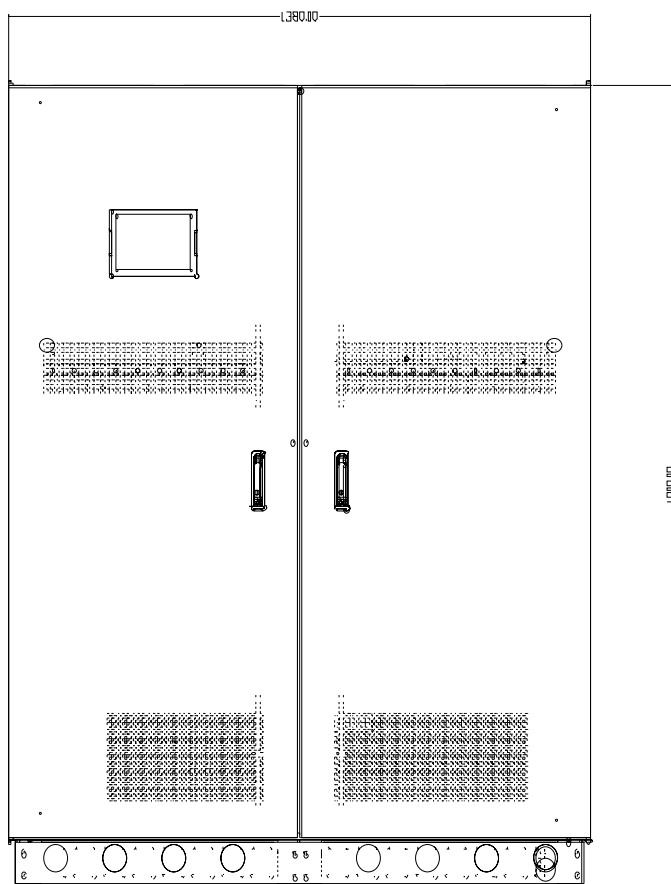
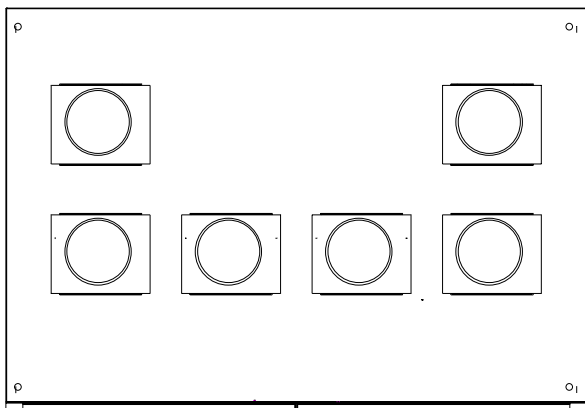
Модель ONL- II-45K/60K33 120B/208B и ONL - II-45~120K33 220B/380B



Модель ONL- II-80K~120K33 120B/208B



Модели ONL- II-160K~250K33 220В/380В



4.2 Инсталляция

4.2.1 Основные технические характеристики

Спецификация входа системы:

- 1) частота 50Гц / 60Гц 3 фазы, 3 силовых проводника и защитное заземление, номинальное напряжение 220 В, 380 В переменного тока.
- 2) частота 50Гц / 60Гц 3 фазы, 4 силовых проводника и защитное заземление, номинальное напряжение 110/190 В, 115/200 В, 120/208 В, 127/220 В, 220/380 В, 230/400 В и 240/415 В, 254/440 В переменного тока.

Спецификация выхода системы:

частота 50Гц / 60Гц 3 фазы, 4 силовых проводника и защитное заземление, номинальное напряжение 110/190 В, 115/200 В, 120/208 В, 127/220 В, 220/380 В, 230/400 В и 240/415 В, 254/440 В переменного тока.

Внимание! Для правильного функционирования оборудования, пожалуйста, придерживайтесь рекомендаций из приведенных ниже таблиц при выборе сечений проводников и токов отсечки защитных автоматов.

Таблица 4.2.1: Параметры входных и выходных автоматических выключателей и значение тока.

Номинальная мощность	Номинальное напряжение	Максимальный входной ток	Входной автомат	Максимальный выходной ток	Выходной автомат	Максимальный ток нейтрали
10 кВА	120/208В	47А	3P/50А	28А	3P/30А	48.5А
	220/380В	27А	3P/30А	14А	3P/15А	24.2А
15 кВА	120/208В	69А	3P/75А	42А	3P/50А	72.7А
	220/380В	39А	3P/40А	23А	3P/30А	39.8А
20 кВА	120/208В	90А	3P/100А	56А	3P/60А	96.9А
	220/380В	49А	3P/50А	28А	3P/30А	48.4А
30 кВА	120/208В	124А	3P/125А	83А	3P/100А	143.7А
	220/380В	74А	3P/75А	45А	3P/50А	77.9А
40 кВА	120/208В	176А	3P/200А	111А	3P/125А	192.2А
	220/380В	99А	3P/125А	61А	3P/75А	105.6А
45 кВА	120/208В	197А	3P/200А	124А	3P/125А	214.7А
	220/380В	111А	3P/125А	68А	3P/75А	117.7А
50 кВА	120/208В	218А	3P/225А	139А	3P/150А	240.7А
	220/380В	121А	3P/125А	74А	3P/75А	128.1А
60 кВА	120/208В	261А	3P/300А	167А	3P/175А	289.2А
	220/380В	145А	3P/150А	91А	3P/100А	157.6А
80 кВА	120/208В	343А	3P/350А	222А	3P/225А	384.5А
	220/380В	190А	3P/200А	121А	3P/125А	209.5А

100 кВА	120/208В	425А	3Р/500А	278А	3Р/300А	481.5А
	220/380В	235А	3Р/250А	149А	3Р/150А	258А
120 кВА	120/208В	512А	3Р/600А	333А	3Р/350А	576.7А
	220/380В	284А	3Р/300А	182А	3Р/200А	315.2А
160 кВА	220/380В	378А	3Р/400А	242А	3Р/250А	419.1А
200 кВА	220/380В	468А	3Р/500А	303А	3Р/350А	524.8А
250 кВА	220/380В	578А	3Р/600А	379А	3Р/400А	656.5А

4.2.2 Характеристики кабелей

Для подключения **ИБП** использовать кабель с медными многопроволочными токопроводящими жилами, с ПВХ изоляцией и максимальным напряжением не ниже 600 В. Сечение кабелей должно быть не ниже указанного в приведенной ниже таблице:

Тип	Сечение (мм ²)	Но./мм	Ток (А)	Сечение (мм ²)	Но./мм	Ток (А)
Медный силовой кабель	3.5	7/0.8	37	80	19/2.3	257
	5.5	7/1.0	49	100	19/2.6	298
	8	7/1.2	61	125	19/2.9	344
	14	7/1.6	88	150	37/2.3	395
	22	7/2.0	115	200	37/2.6	469
	30	7/2.3	139	250	61/2.3	556
	38	7/2.6	162	325	61/2.6	650
	50	19/1.8	190	400	61/2.9	745
	60	19/2.0	217	500	61/3.2	842

4.2.3 Сечение подводящих силовых проводников

В соответствии с разделом **4.2.2**, выберите соответствующий тип кабеля для подключения. Сечение проводников выбирайте в соответствии с таблицей **4.2.3.1**

Таблица 4.2.3.1

Номинальная мощность	Номинальное напряжение	Сечение входного проводника (мм ²)	Сечение выходного проводника (мм ²)	Сечение проводника нейтрали (мм ²)	Сечение проводника заземления (мм ²)	Сечение проводника к батарее (мм ²)
10 кВА	120/208В	8	5.5	8	2.0	14
	220/380В	5.5	3.5	3.5	1.6	3.5
15 кВА	120/208В	14	8	22	5.5	22
	220/380В	8	3.5	5.5	2.0	8
20 кВА	120/208В	22	14	30	5.5	30
	220/380В	14	5.5	8	2.0	14
30 кВА	120/208В	38	22	50	8	50
	220/380В	22	8	22	5.5	22
40 кВА	120/208В	60	38	80	8	30
	220/380В	30	14	30	8	
45 кВА	120/208В	80	38	100	8	38
	220/380В	38	14	38	8	

50 кВА	120/208В	100	50	125	14	50
	220/380В	38	22	38	8	
60 кВА	120/208В	125	60	150	14	60
	220/380В	50	22	60	8	
80 кВА	120/208В	200	100	250	14	100
	220/380В	80	38	100	14	
100 кВА	120/208В	250	150	325	22	125
	220/380В	125	50	125	14	
120 кВА	120/208В	325	200	400	22	150
	220/380В	150	80	150	14	
160 кВА	220/380В	250	125	250	22	250
200 кВА	220/380В	325	150	400	22	400
250 кВА	220/380В	400	250	500	30	500

4.2.4 Обозначение клеммных соединений

I/R : Вход выпрямителя фазы R

I/S : Вход выпрямителя фазы S

I/T : Вход выпрямителя фазы T

I/N : Входная нейтраль

I2/R : Вход 2 фазы R от **ИБП Slave** (Только для параллельной системы **ИБП**: Выход фазы R **ИБП Slave** подключается к данному входу 2).

I2/S : Вход 2 фазы S от **ИБП Slave** (Только для параллельной системы **ИБП**: Выход фазы S **ИБП Slave** подключается к данному входу 2).

I2/T : Вход 2 фазы T от **ИБП Slave** (Только для параллельной системы **ИБП**: Выход фазы T **ИБП Slave** подключается к данному входу 2).

BP/R : Вход байпаса фаза R

BP/S : Вход байпаса фаза S

BP/T : Вход байпаса фаза T

BP/N : Входная нейтраль байпаса N

O/N : Выходная нейтраль N

O/R : Выходная фаза R

O/S : Выходная фаза S

O/T : Выходная фаза T

B+ : Вход положительного плеча аккумуляторных батарей

G : Заземление

B- : Вход отрицательного плеча аккумуляторных батарей

4.2.5 Меры предосторожности при подключении батарейных проводников

(1) В целях безопасности при подключении используйте резиновые перчатки и коврик. Необходимо использовать инструмент с изолированными ручками. Кроме того, работы должны осуществляться не менее чем двумя специалистами.

(2) Перед началом работ по демонтажу устройства, убедитесь, что оборудование надежно заземлено, и Ваши руки и обувь сухие. Отключите батареи при помощи защитного автомата или извлеките предохранители до начала работ.

(3) При отключении проводников от батарейного терминала **B+** и **B-** будьте предельно внимательны, чтобы не закоротить проводники под напряжением.

(4) При отключении контактов и соединительных проводов между батареями не касайтесь соседних батарей во избежание короткого замыкания.

(5) При сборке батарейного шкафа, первоначально подключите батарейные кабели от **ИБП** к батарейному размыкателю, затем от батарейного размыкателя – к крайним точкам (+/-) батарейного комплекта. Далее устанавливаются межбатарейные переключки последовательно на каждой полке шкафа, после этого – межполочные переключки. **Перед подключением последней переключки, убедиться, что батарейный размыкатель разомкнут.**

(6) После окончательной сборки батарейных секций, пожалуйста, проконтролируйте результирующее напряжение и полярность.

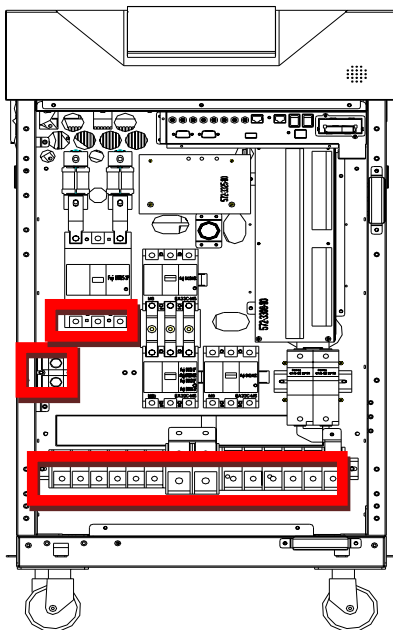
После подключения подводящих силовых проводников, проверьте следующее:

- (1) Правильность подключения каждого контакта
- (2) Правильность подключения провода заземления
- (3) Надежность затяжки каждого винтового соединения
- (4) Работоспособность батарейных и силовых размыкателей
- (5) Отсутствие короткого замыкания в выходных цепях **ИБП**, распределительных щитов
- (6) Полярность подключения батарейного кабеля

4.2.6 Обозначение клеммной колодки

10/15/20/30К : 120В/208В

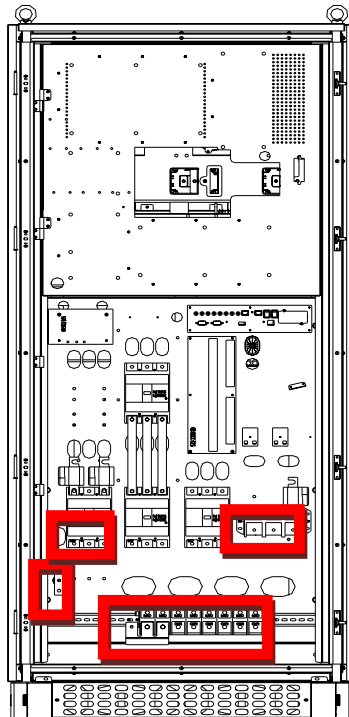
10/15/20/30К : 220В/380В



ИБП Master / ИБП Slave

I/R	I/S	I/T											
I/N													
I2/R	I2/S	I2/T	BP/R	BP/S	BP/T	BP/N	O/N	O/R	O/S	O/T	B+	G	B-

45/60K : 120B/208B
 45/60/80/100/120K : 220B/380B



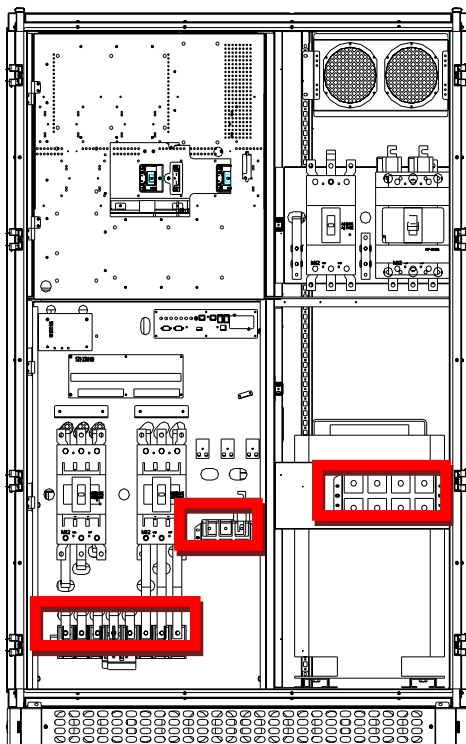
Клеммное подключение Master ИБП

I/R	I/S	I/T				B+	G	B-			
I/N											
I2/R	I2/S	I2/T	BP/R	BP/S	BP/T	BP/N	O/N	O/R	O/S	O/T	

Клеммное подключение Slave ИБП

I/R	I/S	I/T				B+	G	B-			
I/N											
I2/N	BP/N	O/N	BP/R	BP/S	BP/T	O/R	O/S	O/T			

80/100/120K : 120B/208B



Клеммное подключение ИБП Slave

									I/R	I/S	I/T	I/N
					B+	G	B-					
BP/R	BP/S	BP/T	BP/N	O/N	O/R	O/S	O/T					

5.0 Порядок работы

5.1 Процедура включения

5.1.1 Подготовка к первому включению

(1) Описание и назначение защитных автоматов на панели ИБП:

BAT: Выключатель комплекта батарей

SPS: Выключатель питания

S1 (BYPASS): Автоматический выключатель дополнительного входа

S2 (INPUT): Автоматический выключатель основного входа.

S3 (OUTPUT): Автоматический выключатель выхода

S4 (MAINTAIN BYPASS): Автоматический выключатель технического байпаса.

(2) Проведение проверки подключения входного питания:

Подайте питание на вход выпрямителя и вход байпаса (в случае отдельного подключения). Проверьте значение напряжения по каждой фазе, затем правильность чередования фаз – вращение фаз должно быть прямым. Если все правильно, то переходите к следующему пункту. Если прямое вращение фаз не соблюдается, то отключите входное электропитание **ИБП** и поменяйте местами подключение фазы **S** и **T**, затем снова проверьте правильность вращения фаз. Если все правильно переходите к следующему этапу настройки.

(3) Пошаговая инструкция запуска ИБП с батарейным блоком от силовой электрической сети (штатный режим резервирования):

1. Убедитесь, что защищаемое оборудование отключено от выхода **ИБП**
2. Подать напряжение электросети на входные клеммы **ИБП**
3. Включить выключатель **SPS**
4. Дождитесь завершения процесса инициализации системы
5. Включить автоматический выключатель **S1 (BYPASS)**
6. Включить автоматический выключатель **S2 (INPUT)**
7. Включить автоматический выключатель на батарейном блоке. Для моделей 10~30 кВА вставить предохранитель в батарейный выключатель и включить выключатель.
8. Включить выключатель **BAT**
9. Включить автоматический выключатель **S3 (OUTPUT)**
10. На дисплее нажать «**Инвертор Вкл**», после открытия окна подтвердить команду, нажав «**Да**»
11. Включение инвертора с переходом в штатный режим работы произойдет примерно через 3 минуты
12. Измерьте значения выходных параметров **ИБП** и напряжение батарейного блока мультиметром. Блок-схема первого запуска показана на рисунке **5.1.1**.
13. Включите на распределительном щите автоматические выключатели, через которые питающее напряжение с выхода **ИБП** подается на защищаемое оборудование.

(4) Пошаговая инструкция запуска ИБП от батарей:

1. Убедиться, что защищаемое оборудование отключено от выхода **ИБП**
2. Включить автоматический выключатель на батарейном блоке. Для моделей 10~30 кВА вставить предохранитель в батарейный выключатель и включить выключатель
3. Включить выключатель **BAT**
4. Дождаться завершения инициализации системы
5. Включить автоматический выключатель **S3(OUTPUT)**
6. На дисплее нажать «**Инвертор Вкл**», после открытия окна подтвердить команду, нажав «**Да**»
7. Включение инвертора с переходом в штатный режим работы произойдет примерно через 3 минуты
8. Измерьте значения выходных параметров **ИБП** и напряжение батарейного блока мультиметром.

(5) Пошаговая инструкция запуска ИБП в режиме стабилизатора:

1. Убедиться, что защищаемое оборудование отключено от выхода **ИБП**
2. Подать напряжение электросети на входные клеммы **ИБП**
3. Включить выключатель **SPS**
4. Дождаться завершения инициализации системы
5. Включить автоматический выключатель **S1(BYPASS)**
6. Включить автоматический выключатель **S2(INPUT)**
7. Включить автоматический выключатель **S3(OUTPUT)**
8. На дисплее нажать «**Инвертор Вкл**», после открытия окна подтвердить команду, нажав «**Да**»
9. Включение инвертора с переходом в штатный режим работы произойдет примерно через 3 минуты
10. Измерьте значения выходных параметров **ИБП** мультиметром.

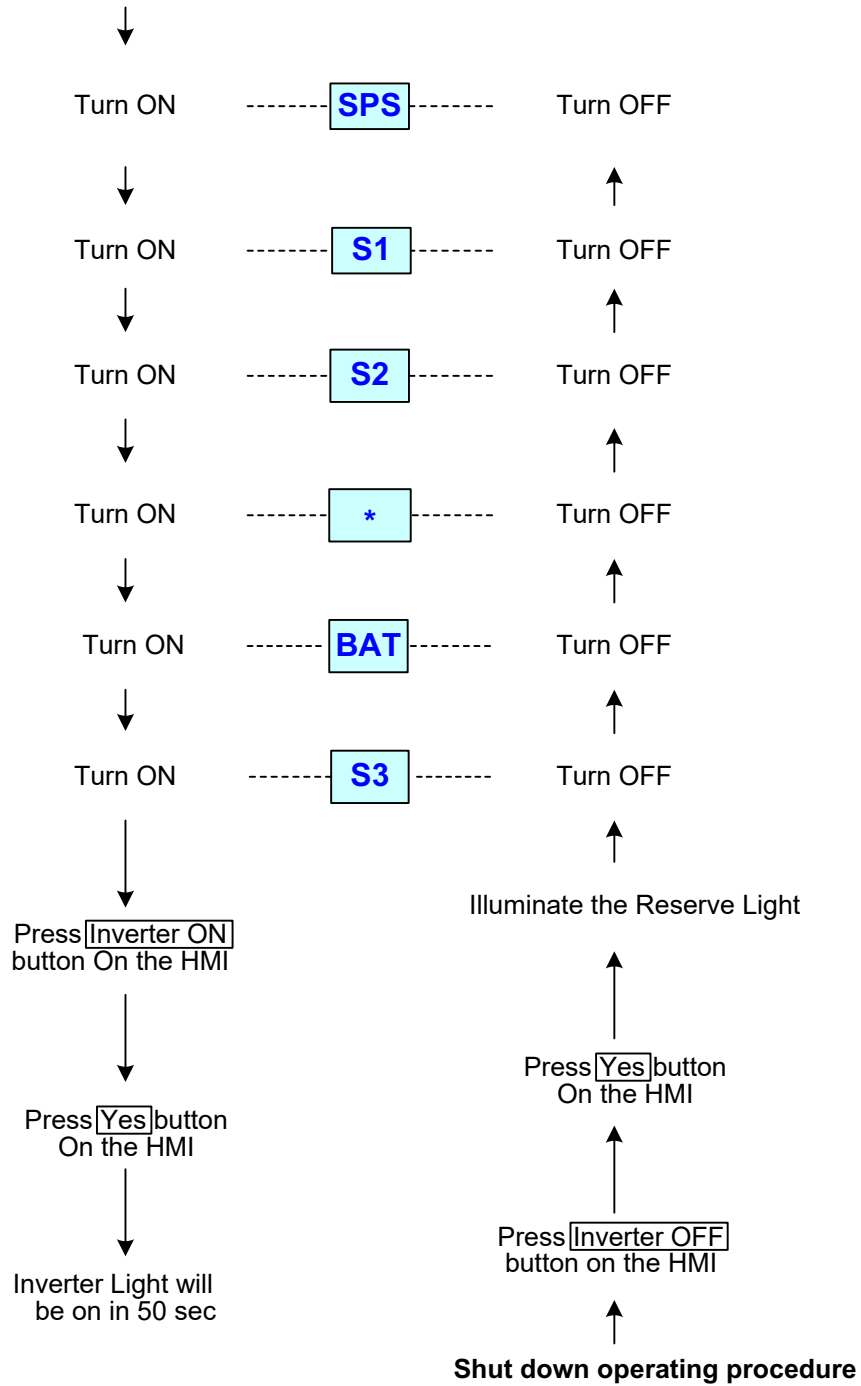
Примечание: в этом режиме **ИБП** работает как стабилизатор и при пропадании напряжения электросети **ИБП** выключается, обесточив нагрузку.

5-1-2 Основная процедура включения

Если при работе **ИБП** в режиме **BYPASS** требуется произвести повторное включение инвертора, необходимо проделать следующие шаги:

На дисплее нажать «**Инвертор Вкл**» на панели управления, после открытия окна подтвердить команду, нажав «**Да**». Примерно через 3 минуты выходное напряжение **ИБП** начнет поступать от инвертора.

Start UPS operating procedure



(□) 10KVA~30KVA needs put DC Fuse in Fuse holder

Рис. 5.1.1 Процедура включения / выключения ИБП

5.2 Процедура выключения ИБП

5.2.1 Основная процедура выключения

Данная процедура выполняется, если система должна быть переведена в режим работы **BYPASS**. В этом режиме нагрузка продолжает питаться от силовой электрической сети и при пропадании последней будет обесточена. На дисплее нажмите «**Инвертор Выкл**», после открытия окна подтвердить команду, нажав «**Да**».

Индикатор «**INVERTER**» на панели управления выключится, а индикатор «**BYPASS**» включится, **ИБП** перейдет в режим работы статического байпаса.

5.2.2 Порядок окончательного выключения ИБП

Пожалуйста, выполните последовательно действия по выключению ИБП, как показано на рисунке 5.1.1.

5.3 Процедура подготовки к сервисному обслуживанию

5.3.1 Порядок перевода в режим сервисного обслуживания

Перевод **ИБП** в режим сервисного обслуживания производится в соответствии с рисунком 5.3 и выполняется только авторизованными сервисными специалистами.

5.3.2 Процедура замены внутренних батарей в ИБП 10K33 / 15K33

(1) Перевод **ИБП** в режим технического байпаса.

Переведите **ИБП** в режим технического байпаса согласно рисунку 5.3.

(2) Замена аккумуляторных батарей.

Снимите заднюю крышку и батарейный фиксатор, затем отсоедините батарейные провода. Произведите замену батарей и подключение батарейных проводов. Установите фиксатор и защитную крышку.

(3) Перезапуск **ИБП**.

Перезапустите **ИБП** на работу от инвертора согласно рисунку 5.3.

5.4 Процедура перезапуска ИБП

Перезапуск **ИБП** проводится в соответствии с рисунком 5.3

5.5 Процедура аварийного отключения устройства

Аварийное отключение – **ЕРО** (Emergency power OFF) – система, которая позволяет мгновенно обесточить силовую часть ИБП в случае аварийных ситуаций, например, в случае пожара. Система **ЕРО** выполняет следующие действия:

(1) Останавливает работу инвертора.

(2) Размыкает статический переключатель (**S.T.S**) и отключает выход **ИБП** от подключенного оборудования.

(3) Останавливает работу модуля выпрямителя и зарядного устройства.

Панель управления регистрирует дату и время возникновения события аварийного отключения, а также дату и время восстановления. Для восстановления состояния **ИБП**, пожалуйста, верните кнопку **ЕРО** в исходное положение. Затем нажмите «**Инвертор Выкл**» на панели управления и в появившемся диалоговом окне кнопку «**Да**» для подтверждения команды, **ИБП** перейдет на работу через статический байпас. После перехода на статический байпас нажмите «**Инвертор Вкл**» на панели управления и в появившемся диалоговом окне «**Да**» для подтверждения команды. Примерно через 3 минуты **ИБП** перейдет в режим работы от инвертора.

Maintain Bypass operating procedure

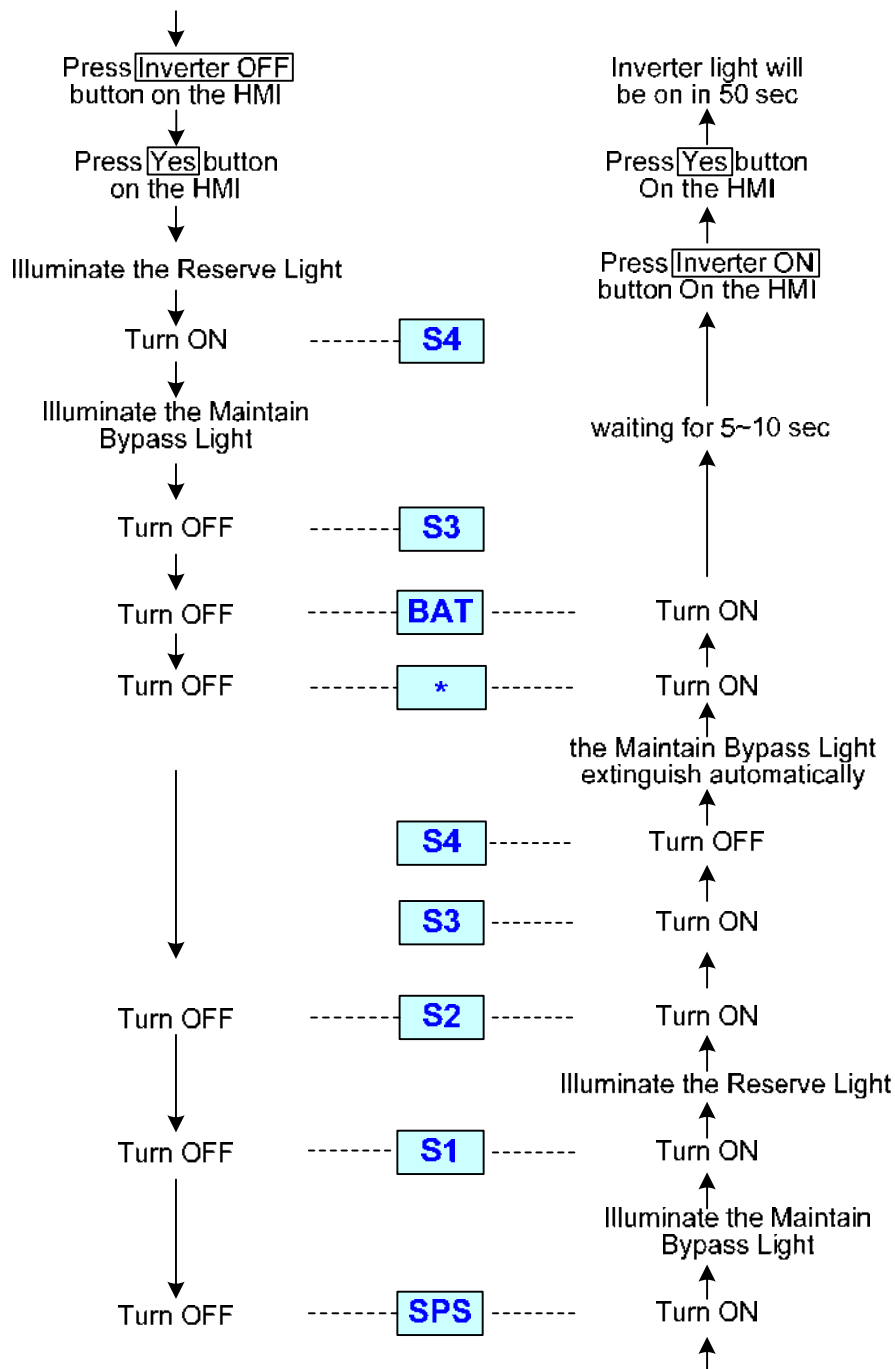


Рис. 5.3 Процедура перевода ИБП на техническое обслуживание

5.6 Удаленный мониторинг

- (1) Плата «сухих» контактов РСВ-3308, вид сверху (рисунок 5.7.1)
- (2) Плата «сухих» контактов РСВ-3308, функциональное назначение указано в таблице 5.7.2.

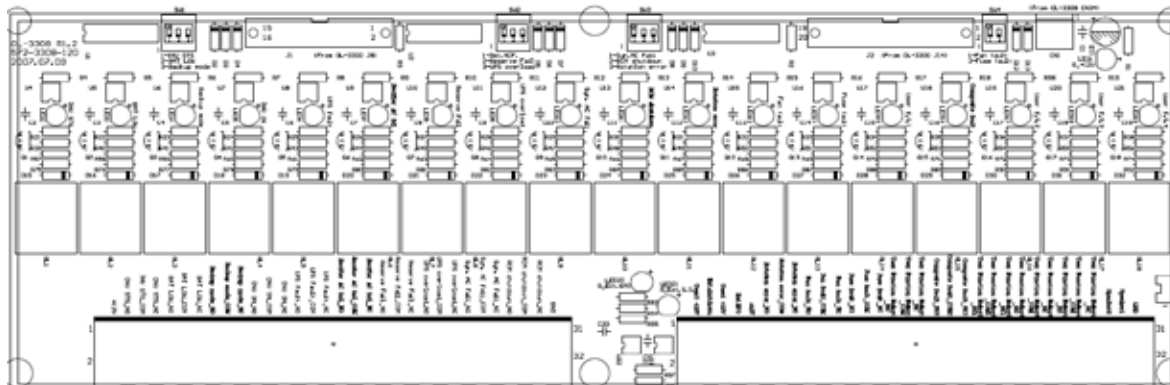


Рис. 5.7.1: Плата интерфейса «сухие» контакты

Номер контакта	CN2	CN3
1	+12V	USER0 +12V
2	INV STS_NO	EXT. SHUTDOWN
3	INV STS_COM	USER1 +12V
4	INV STS_NC	EXT. EPO
5	BAT LOW_NO	+12V
6	BAT LOW_COM	ROLATION ERROR_NO
7	BAT LOW_NC	ROLATION ERROR_COM
8	BACKUP MODE_NO	ROLATION ERROR_NC
9	BACKUP MODE_COM	FAN FAULT_NO
10	BACKUP MODE_NC	FAN FAULT_COM
11	INV ON_NO	FAN FAULT_NC
12	INV ON_COM	FUSE FAULT_NO
13	INV ON_NC	FUSE FAULT_COM
14	UPS FAULT_NO	FUSE FAULT_NC
15	UPS FAULT_COM	FUNCTION RELAY1_NO
16	UPS FAULT_NC	FUNCTION RELAY1_COM
17	RECIFIER AC FAIL_NO	FUNCTION RELAY1_NC
18	RECIFIER AC FAIL_COM	COMPOSITE FAULT_NO
19	RECIFIER AC FAIL_NC	COMPOSITE FAULT_COM
20	RESERVE FAIL_NO	COMPOSITE FAULT_NC
21	RESERVE FAIL_COM	FUNCTION RELAY2_NO
22	RESERVE FAIL_NC	FUNCTION RELAY2_COM
23	UPS OVERLOAD_NO	FUNCTION RELAY2_NC
24	UPS OVERLOAD_COM	FUNCTION RELAY3_NO
25	UPS OVERLOAD_NC	FUNCTION RELAY3_COM
26	SYN. AC FAIL_NO	FUNCTION RELAY3_NC
27	SYN. AC FAIL_COM	FUNCTION RELAY4_NO
28	SYN. AC FAIL_NC	FUNCTION RELAY4_COM
29	RCM SHUTDOWN_NO	FUNCTION RELAY4_NC
30	RCM SHUTDOWN_COM	SPEAKER1

31	RCM SHUTDOWN_NC	SPEAKER2
32	GND	GND

Табл. 5-7-2 Функциональное назначение платы «сухих» контактов

6.0 Обслуживание и хранение

- (1) Поддерживайте чистоту в помещении и удаляйте образовавшуюся пыль с внешних поверхностей устройства не реже одного раза в полгода.
- (2) Проводите тестовый разряд и заряд аккумуляторных батарей раз в три месяца для продления их срока службы.
- (3) Следите за температурой и влажностью помещения, в котором установлен **ИБП**.
- (4) Если оборудование долго не используется (находится в выключенном состоянии), упакуйте его в полиэтиленовый пакет во избежание запыления. После отключения входных и выходных выключателей отключите блок аккумуляторов.
- (5) После длительного отключения системы при последующем включении проверьте дату и время на панели управления. Если дата и время некорректны, замените литиевую батарею внутри панели управления.

7.0 Устранение неисправностей ONL33-II

Для устранения неполадок в процессе работы ИБП следуйте подсказкам интерфейса панели управления. Пример всплывающего окна приведен на рисунке 7.1 ниже:

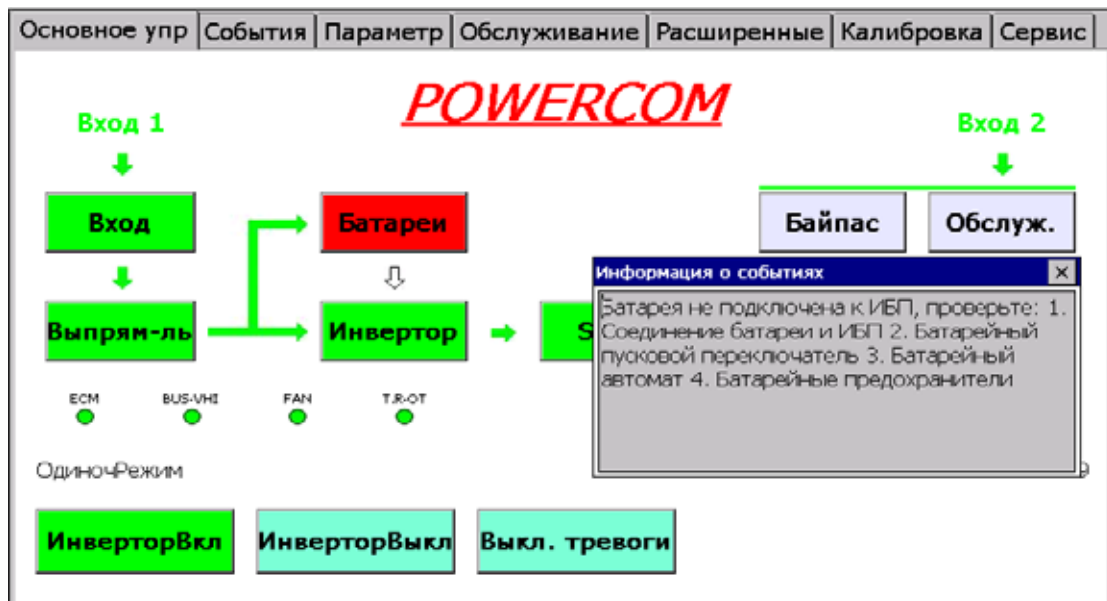


Рис. 7.1

8.0 Электрические характеристики ИБП ONL33-II

Модель (ONL-II-xxxxx)	10K33	15K33	20K33	30K33	45K33	60K33	80K33	100K33	120K33	160K33	200K33	250K33	
Номинальная мощность, кВт	8	12	16	24	36	48	64	80	96	128	160	200	
P.F.	0.8												
Входные параметры	Фазы	3-фазы 4 провода или 3-фазы 3 провода, а также заземление											
	Напряжение	220В / 380В ±20% (для моделей 10К~120К также 120В/208В)											
	Частота	Автоопределение: 50Гц / 60Гц ±5Гц											
	Выпрямитель	6-пульсовый (стандарт) / 12-пульсовый(опция)											
	Напряжение шины DC	DC 410 В									DC 435 В		
	КПД выпрямителя	>97%											
Выходные параметры	Фазы	3-фазы 4 провода или 3-фазы 3 провода, а также заземление											
	Напряжение	120В / 208В или 220В/380В											
	Стабильность выходного напряжения	±1%											
	Переходная характеристика	Достигает уровня 90% за 4 периода напряжения											
	Перегрузка, переход на байпас	100% ~ 125% через 30 минут ≥125% через 10 минут ≥150% через 1 минуту											
	Тип инвертора	IGBT технология; DSP-управление; ШИМ 20кГц											
	Частота	50Гц / 60Гц											
	Стабильность частоты	±0.1%											
	Захват фаз	±5Гц											
	Удержание частоты	±3Гц											
	Форма напряжения	Синусоидальная											
	THD напряж.	При линейной нагрузке не более 3%											
	КПД инвертора	>88%	>89%	>90	>91	>92	>93%						
S.T.S	Время перехода	0 мс											
	КПД	>99%											
Зарядное устройство	Напряжение	DC 410В / DC 435В											
	Ток	В зависимости от используемой модели 1.5/2.5/3/5/10/15/20/30/40/50А - Автоограничение тока											
	Время зарядки	Зарядка до 90% после полного 100% разряда до 8 часов (в зависимости от характеристик батарей)											
Общие параметры	Батареи	DC 360В : 12В 30штук				DC 360В : 12В 30штук				DC 384В : 12В 32штуки			
	Шум	50~55 дБА				60~65 дБА				65~70 дБА			
	Рабочая температура	0~40 °С											

	Температура хранения	-25 °C ~55°C											
	Влажность	90%, без конденсации											
Габариты	Ширина(мм)	530				810				1380			
	Глубина (мм)	859				810				954			
	Высота(мм)	1010				1900				1800			
Вес	Нетто, кг (бпульсный)	310	340	368	398	515	567	677	680	730	TBA	TBA	1310

©2013 май, Версия 1.2

Внимание! Фирма производитель не несет ответственности за ущерб, причинённый оборудованию или персоналу потребителя, в случае неправильного использования или нарушения инструкций по эксплуатации продукции фирмы.

Содержание руководства пользователя соответствует времени его издания. Спецификации могут быть изменены без предварительного уведомления. Все права защищены.